

# RYÐFRÍR PRESSFITTINGS

<A> Press Inox press (316)



**Conex** | Bänninger



**90° Street Elbow**

Nippil 90° hné

Vörunúmer	Stærð	L	L1	Z
PS26001 0150000	15	45	52	25
PS26001 0180000	18	50	57	30
PS26001 0220000	22	57	70	36
PS26001 0280000	28	68.5	76	45.5
PS26001 0350000	35	73.5	90	47.5
PS26001 0420000	42	85	100	55
PS26001 0540000	54	104	121	69



**90° Elbow**

Hné 90°

Vörunúmer	Stærð	L	Z
PS26002 0150000	15	45	25
PS26002 0180000	18	50	30
PS26002 0220000	22	57	36
PS26002 0280000	28	68.5	45.5
PS26002 0350000	35	73.5	47.5
PS26002 0420000	42	85	55
PS26002 0540000	54	104	69



**CxFi 90° Swivel Connector**

Hné 90° með hlauþró

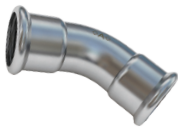
Vörunúmer	Stærð	L	L1	Z	S
PS26002G0150400	15 x 1/2"	45	38	25	24
PS26002G0180400	18 x 1/2"	50	43	30	24
PS26002G0220600	22 x 3/4"	57	47	36	30
PS26002G0280800	28 x 1"	68	58.5	45	37
PS26002G0351000	35 x 1 1/4"	73.5	65	47.5	46
PS26002G0421200	42 x 1 1/2"	85.5	83	55.5	52.5
PS26002G0541600	54 x 2"	116	106	81	64



**45° Obtuse Street Elbow**

Hálf-hné 45°

Vörunúmer	Stærð	L	L1	Z
PS26040 0150000	15	39	48	19
PS26040 0180000	18	39	48	19
PS26040 0220000	22	45	56	24
PS26040 0280000	28	52	60	29
PS26040 0350000	35	58	68	32
PS26040 0420000	42	70	78	40
PS26040 0540000	54	83	92	48



**45° Obtuse Elbow**

Nippil - hálfhné 45°

Vörunúmer	Stærð	L	Z
PS26041 0150000	15	36	16
PS26041 0180000	18	36	16
PS26041 0220000	22	42	21
PS26041 0280000	28	52	29
PS26041 0350000	35	58	32
PS26041 0420000	42	70	40
PS26041 0540000	54	75	40



**Full Crossover Coupler**

Yfirbeygja

Vörunúmer	Stærð	L	Z	H
PS26085 0150000	15	167	127	12.5
PS26085 0180000	18	186	146	14
PS26085 0220000	22	203	161	16
PS26085 0280000	28	227.5	181.5	20.5



**CxFi 90° Elbow ISO - 7**

Hné-Múffa - 90°

Vörunúmer	Stærð	L	L1	Z	Z1	S
PS26090G-						
-0150400	15 x 1/2"	53.5	26.5	33.5	15.5	26
-0180400	18 x 1/2"	53.7	25.7	33.7	15.5	26
-0220400	22 x 1/2"	53.7	25.7	32.7	15.5	26
-0220600	22 x 3/4"	61	31	40	16.5	32
-0280800	28 x 1"	69.5	35	46.5	20	38
-0351000	35 x 1 1/4"	77.5	40	51.5	21.5	48



**CxCmi 90° Elbow ISO - 7**

Hné-Nippill - 90°

Vörunúmer	Stærð	L	L1	Z	Z1	S
PS26092G-						
-0150400	15 x 1/2"	59	37	39	21	24.5
-0180400	18 x 1/2"	61	37	41	21	24.5
-0220600	22 x 3/4"	62.5	46	41.5	29.5	28
-0280800	28 x 1"	71	54	48	35	34
-0351000	35 x 1 1/4"	78	55	52	33	44
-0421200	42 x 1 1/2"	84	60	54	35	50
-0541600	54 x 2"	97.5	65	62.5	38	62



**Equal Tee**

Té

Vörunúmer	Stærð	L	L1	Z	Z1
PS26130 0151515	15	68	39	14	9.5
PS26130 0181818	18	68	42	14	10.5
PS26130 0222222	22	74	45	16	13.5
PS26130 0282828	28	84	52	19	17
PS26130 0353535	35	103	57	25	19.5
PS26130 0424242	42	116	62	28	23
PS26130 0545454	54	140	77	35	29.5



**Reduced Branch Tee**

Té - minkun

Vörunúmer	Stærð	L	L1	Z	Z2
PS26130 -					
-0181518	18 x 15 x 1 8	68	41.5	14	21.5
-0221522	22 x 15 x 22	74	43	16	23
-0221822	22 x 18 x 22	74	45	16	25
-0281528	28 x 15 x 28	84	46.5	19	26.5
-0281828	28 x 18 x 28	84	48.5	19	28.5
-0282228	28 x 22 x 28	84	48.5	19	27.5
-0351535	35 x 15 x 35	102.5	49	25	29
-0351835	35 x 18 x 35	102.5	51	25	31
-0352235	35 x 22 x 35	102.5	51	25	30
-0352835	35 x 28 x 35	102.5	54.5	25	31.5
-0421542	42 x 15 x 42	116	52.5	28	32.5
-0422242	42 x 22 x 42	116	54.5	28	33.5
-0422842	42 x 28 x 42	116	58	28	35
-0423542	42 x 35 x 42	116	60.5	28	34.5
-0541554	54 x 15 x 54	140	59	35	39
-0542254	54 x 22 x 54	140	61	35	40
-0542854	54 x 28 x 54	140	64.5	35	41.5
-0543554	54 x 35 x 54	140	67	35	41
-0544254	54 x 42 x 54	140	68.5	35	38.5



**CxCxFi Branch Tee ISO - 7**

Té múffa

Vörunúmer	Stærð	L	L1	Z	S
PS26130G -					
-0150415	15 x 1/2" x 15	34	39.5	14	26
-0180418	18 x 1/2" x 18	34	41	14	26
-0180618	18 x 3/4" x 18	34	42	14	31
-0220422	22 x 1/2" x 22	37	43	16	26
-0220622	22 x 3/4" x 22	37	44	16	31
-0280428	28 x 1/2" x 28	42	46	19	26
-0280628	28 x 3/4" x 28	42	47	19	31
-0280828	28 x 1" x 28	42	51	19	39
-0350435	35 x 1/2" x 35	51	49	25	26
-0350635	35 x 3/4" x 35	51	50	25	31
-0350835	35 x 1" x 35	51	55.5	25	39
-0351035	35 x 1 1/4" x 35	51	55.5	25	48
-0420442	42 x 1/2" x 42	58	52	28	26
-0420642	42 x 3/4" x 42	58	53	28	31
-0420842	42 x 1" x 42	58	57	28	39
-0421242	42 x 1 1/2" x 42	58	61	28	55
-0540454	54 x 1/2" x 54	70	58	35	26
-0540654	54 x 3/4" x 54	70	59	35	31
-0540854	54 x 1" x 54	70	63	35	39
-0541654	54 x 2" x 54	70	73	35	67



**CxCxCmi Branch Tee ISO - 7**

Té nippill

Vörunúmer	Stærð	L	L1	Z	S
PS26133G -					
-0150315	15 x 3/8" x 15	34	34.5	14	19
-0150415	15 x 1/2" x 15	34	40	14	24
-0220622	22 x 3/4" x 22	37	48	16	28
-0280828	28 x 1" x 28	42	52	19	34
-0351035	35 x 1 1/4" x 35	51.2	60	25	44

\*\* The above descriptions reads end, branch, end.



## Flange Adaptor PN16

Flans

Vörunúmer	Stærð	L	L1	Z	D	k	d	n
PS26230B -								
- 0150000	15	43	12	23	95	65	14	4
- 0180000	18	43	14	23	95	65	14	4
- 0220000	22	48	14	27	105	75	14	4
- 0280000	28	56	14	33	115	85	14	4
- 0350000	35	60.5	16	34.5	140	100	18	4
- 0420000	42	73	16	43	140	100	18	4
- 0540000	54	89	17	54	165	125	18	4



## CxFi Con Flat Seal Face

Hálf-union

Vörunúmer	Stærð	L	Z	S
PS26355 0150400	15 x 1/2"	52.5	32.5	24
PS26355 0180600	18 x 3/4"	52.5	32.5	24
PS26355 0220600	22 x 3/4"	54.5	34.5	30
PS26355 0220800	22 x 1"	54.5	34.5	24
PS26355 0280800	28 x 1"	52.5	32.5	30
PS26355 0351000	35 x 1 1/4"	53.5	32.5	30
PS26355 0421200	42 x 1 1/2"	60	39	36
PS26355 0541600	54 x 2"	83	48	64



## Fitting Reducer

Minkun

Vörunúmer	Stærð	D	L	L1	Z
PS26243 -					
- 0181500	18 x 15	18	66	35.5	46
- 0221500	22 x 15	22	67	32	45
- 0221800	22 x 18	22	66	33	46
- 0281500	28 x 15	28	92	45	68
- 0281800	28 x 18	28	88.5	49	68.5
- 0282200	28 x 22	28	73	40	52
- 0351500	35 x 15	35	90	53	70
- 0351800	35 x 18	35	92.5	53	72.5
- 0352200	35 x 22	35	95	53	74
- 0352800	35 x 28	35	85	58	75
- 0421500	42 x 15	42	92	53	72
- 0422200	42 x 22	42	94	54	73
- 0422800	42 x 28	42	96	52	73
- 0423500	42 x 35	42	93	45	67
- 0541500	54 x 15	54	99	60	79
- 0542200	54 x 22	54	99	60	78
- 0542800	54 x 28	54	102	60	79
- 0543500	54 x 35	54	104	59	78
- 0544200	54 x 42	54	102	50	72



## Plug End

Lok

Vörunúmer	Stærð	L	L1
PS26292 0150000	15	47	42
PS26292 0220000	22	53	47.5
PS26292 0280000	28	54	49
PS26292 0350000	35	59	54
PS26292 0420000	42	59	54
PS26292 0540000	54	65	60



## CxMi Coupler ISO - 7

Nippiltengi

Vörunúmer	Stærð	D	L	L1	Z
PS26243G -					
- 0150300	15 x 3/8"	54	10.5	34	19
- 0150400	15 x 1/2"	59.5	15	39.5	24
- 0150600	15 x 3/4"	65.5	15.5	45.5	28
- 0180400	18 x 1/2"	61.5	15	41.5	24
- 0180600	18 x 3/4"	65.5	15.5	45.5	28
- 0220400	22 x 1/2"	62.5	15	44.5	24
- 0220600	22 x 3/4"	65.5	15.5	44.5	28
- 0220800	22 x 1"	71	18	50	34
- 0280600	28 x 3/4"	85.1	5.5	62	28
- 0280800	28 x 1"	71	18	48	34
- 0281000	28 x 1 1/4"	81	21	58	44
- 0350800	35 x 1"	71.5	18	45.5	35
- 0351000	35 x 1 1/4"	78.5	21	52.5	44
- 0351200	35 x 1 1/2"	91	23.5	65	50
- 0421000	42 x 1 1/4"	96	21	66	44
- 0421200	42 x 1 1/2"	81	23.5	51	50
- 0541200	54 x 1 1/2"	105.5	23.5	69.5	50
- 0541600	54 x 2"	96.5	25.8	61.5	62



## Coupler

Samtengi

Vörunúmer	Stærð	L	Z
PS26270 0150000	15	48	8
PS26270 0180000	18	48	8
PS26270 0220000	22	50	8
PS26270 0280000	28	56	10
PS26270 0350000	35	65	13
PS26270 0420000	42	74	14
PS26270 0540000	54	86	16



## CxFi Coupler ISO - 7

Múffutengi

Vörunúmer	Stærð	L	L1	Z	S
PS26270G -					
- 0150300	15 x 3/8"	54	13.5	20	19
- 0150400	15 x 1/2"	58.5	15	22.5	26
- 0150600	15 x 3/4"	61.5	16.3	24.5	31
- 0180400	18 x 1/2"	60.5	15	24.5	26
- 0180600	18 x 3/4"	61.5	16.3	24.5	31
- 0220400	22 x 1/2"	60.5	15	23.5	26
- 0220600	22 x 3/4"	62	16.3	24	31
- 0220800	22 x 1"	69.1	9.1	28	39
- 0280600	28 x 3/4"	65	16.3	25	31
- 0280800	28 x 1"	69	19.1	26	39
- 0281000	28 x 1 1/4"	75.5	21.4	30.5	48
- 0350800	35 x 1"	87.5	19.1	41.5	39
- 0351000	35 x 1 1/4"	73.5	21.4	24.5	48
- 0351200	35 x 1 1/2"	86	21.4	38	55
- 0421000	42 x 1 1/4"	92	21.4	39	48
- 0421200	42 x 1 1/2"	77	21.4	24	55
- 0541200 5	4 x 1 1/2"	102.5	21.4	44	55
- 0541600	54 x 2"	91.5	25.7	29	67



## Slip Coupler

Samtengi langt ( Skotmúffa)

Vörunúmer	Stærð	L
PS26275 0150000	15	74
PS26275 0180000	18	78
PS26275 0220000	22	83
PS26275 0280000	28	92
PS26275 0350000	35	101
PS26275 0420000	42	118
PS26275 0540000	54	142



**Cap End**  
Lok

Vörunúmer	Stærð	L	L1
PS26301 0150000	15	41	20
PS26301 0180000	18	43	20
PS26301 0220000	22	44	21
PS26301 0280000	28	47.5	23
PS26301 0350000	35	51	26
PS26301 0420000	42	52.5	30
PS26301 0540000	54	62	35



**3-pcs female thread union**  
Union-partur - múffa

Vörunúmer	Stærð	L	Z	S1	S2
PS26340G0150400	15 x 1/2"	85.5	47.5	24	26
PS26340G0150600	15 x 3/4"	89.5	52.5	30	31
PS26340G0180400	18 x 1/2"	87.5	49.5	24	26
PS26340G0220600	22 x 3/4"	88.5	51.5	30	31
PS26340G0220800	22 x 1"	95.5	54.5	36	39
PS26340G0280800	28 x 1"	99	56	36	39
PS26340G0281000	28 x 1 1/4"	101	57	46	48
PS26340G0351000	35 x 1 1/4"	105	56	46	48
PS26340G0421200	42 x 1 1/2"	120	68	52.5	55
PS26340G0541600	54 x 2"	136.5	74.5	64	67



**3-pcs male thread union**  
Union-partur - nippill

Vörunúmer	Stærð	L	Z	S1	S2
PS26341G0150400	15 x 1/2"	91.5	71.5	24	21.5
PS26341G0150600	15 x 3/4"	94.5	74.5	30	27
PS26341G0180400	18 x 1/2"	93.5	73.5	24	21.5
PS26341G0220600	22 x 3/4"	94.5	73.5	30	27
PS26341G0220800	22 x 1"	101	80	36	34
PS26341G0280800	28 x 1"	104.5	81.5	36	34
PS26341G0281000	28 x 1 1/4"	109	86	46	43
PS26341G0351000	35 x 1 1/4"	111.5	85.5	46	43
PS26341G0421200	42 x 1 1/2"	125	95	52.5	50
PS26341G0541600	54 x 2"	141	106	64	62



**Wallplate Elbow ISO -7**  
Vegghné

Vörunúmer	Stærð	L	L1	Z	Z1	ød	S
PS26471G -							
-0150400	15 x 1/2"	48.5	27	28.5	12	45	26
-0180400	18 x 1/2"	50.5	27	30.5	12	45	26
-0220600	22 x 3/4"	58	35	37	18	50	31



**Smurefni fyrir O-hring**

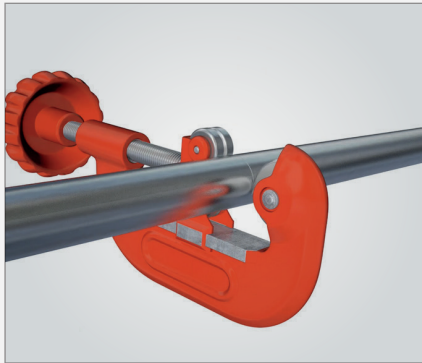
Vörunúmer	Magn
MPABPSOIL100ML	100 ml



**Rör - ryðfrí**

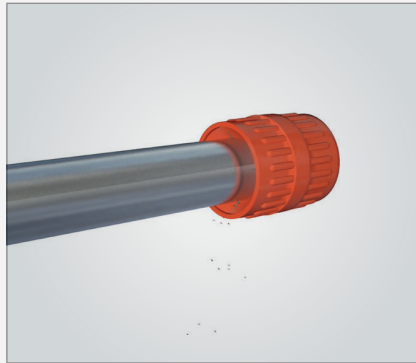
Vörunúmer	Gerð	Lengd	Gerð
PSTUBE-316-15 15x1.0x6M	316L	6 m	>B<
PSTUBE-316-18 18x1.0x6M	316L	6 m	>B<
PSTUBE-316-22 22x1.2x6M	316L	6 m	>B<
PSTUBE-316-28 28x1.2x6M	316L	6 m	>B<
PSTUBE-316-35 35x1.5x6M	316L	6 m	>B<
PSTUBE-316-42 42x1.5x6M	316L	6 m	>B<
PSTUBE-316-54 54x1.5x6M	316L	6 m	>B<

## Leiðbeiningar fyrir uppsetning um pressfittings



## 1. Skerið rörið í lengd

- Notaðu rörskera.
- Gakktu úr skugga um að rörið sé skorið rétt (90°).
- Athugaðu að rörið hafi haldið lögun sinni og ekki skemmt.

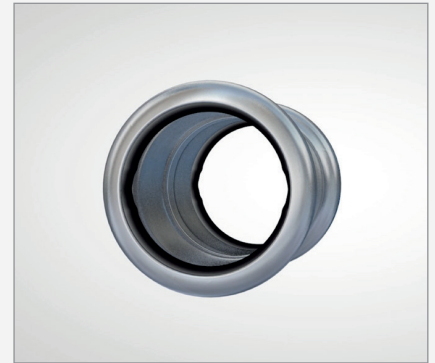


## 2. Ydda enda

- Yddaðu rörið bæði ytra og innra.
- Þar sem hægt er hallaðu rörinu niður til að koma í veg fyrir að kusk berist inn í rörið.
- Gakktu úr skugga um að innra og ytra yfirborð rörenda séu slétt og laus við burst og skarpar brúnir.

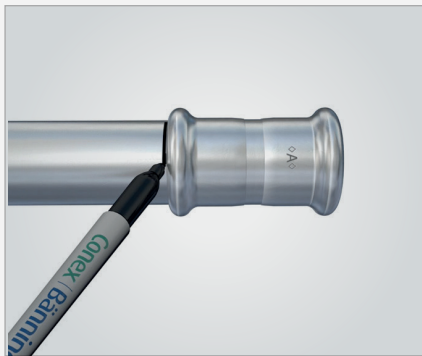
*Athuga:*

*Gakktu úr skugga um að yfirborð rörsins sé laust við djúp högg eða rispur.*



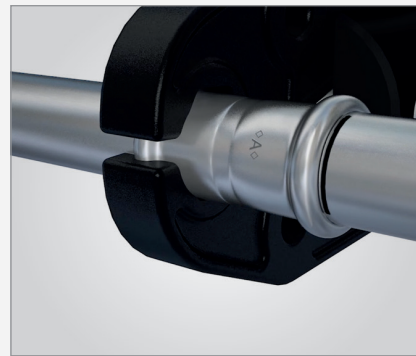
## 3. Skoðaðu fittingsins

- Athugaðu að fittingsin séu í réttri stærð fyrir rörið.
- Athugaðu að O-hringirnir sé á staðar réttu sæti.
- Gott er að bæta við litlu magni af Conex Bänninger pressfitting smurefni til O-hringirnir til að auðvelda samsetningu.



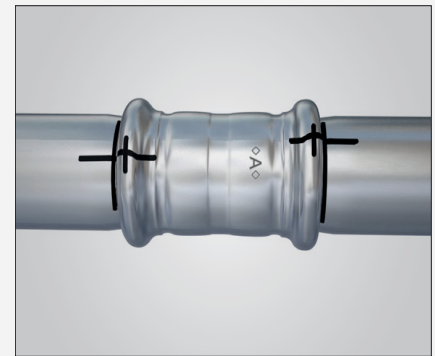
## 4. Settu saman og merktu dýptina

- Passið að rörið og fittingin verður að vera á réttum stað
- Til að draga úr hættu á að O-hringurinn losni, snúðu rörinu (ef mögulegt er) á meðan þú setur fittingsin saman.
- Merktu dýptina á rörið.
- Áður en pressar skaltu ganga úr skugga um að rörið réttum á réttum stað



## 5. Klemmdu samskeytin með réttu pressutöngina.

- Athugaðu að fittingsin er rétt stilltur áður en þið pressið saman.
- Gakktu úr skugga um það ert með réttan kjálka í tönginni.
- Kjálkarnir verða að vera réttur staðsetja grópinu í miðjunni
- Fittingsnum ætti að passa inn í miðjuna í raufinni á kjálkanum.
- Haltu inni starthnappinum á ýttu á tönginni til að ljúka pressunna.
- Pressun er lokið þegar kjálkarnir eru að lokaðir.



## 6. Klemman klár

- Merktu við samskeyti eftir pressunna
- Það verður auðveldlegara að skoða samskeyti eftir prófun.



**Taktu mynd af QR kóðanum og skoðaðu nánar um leiðbeiningarnar um pressfittings í símanum.**



Sjá nánar á [https://loft.is/pdf/flip/L&R\\_Handbok\\_2022.pdf](https://loft.is/pdf/flip/L&R_Handbok_2022.pdf)



# LOFT & RAFTÆKI



Taktu mynd af QR kóðanum og skoðaðu **Handbók 2023** í símanum



Hjallabrekku 1 | Dalbrekkumegin ☎ 5643000 | [www.loft.is](http://www.loft.is)